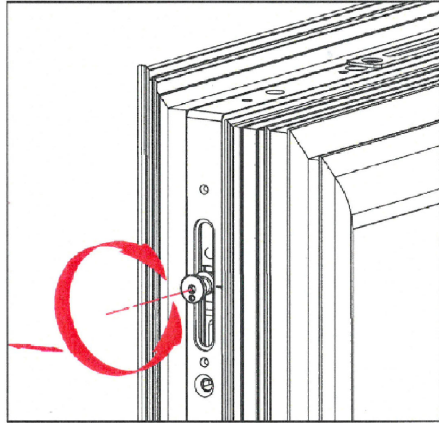
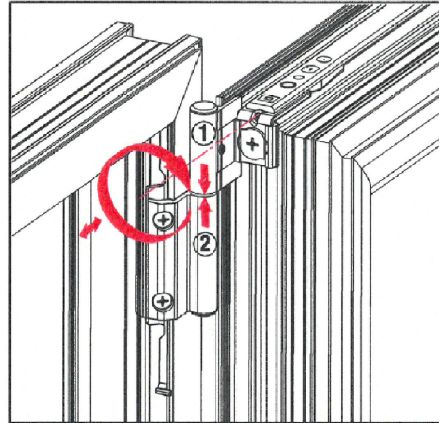


## Réglage de l'OB sur ouvrant caché EUFONIA

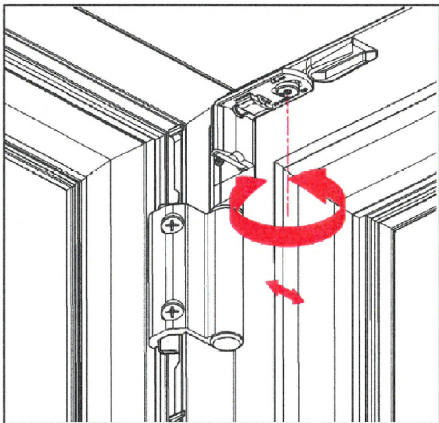


**Réglage de la compressions:**  
Galet excentrique sur tous les galets  
+/- 1mm.

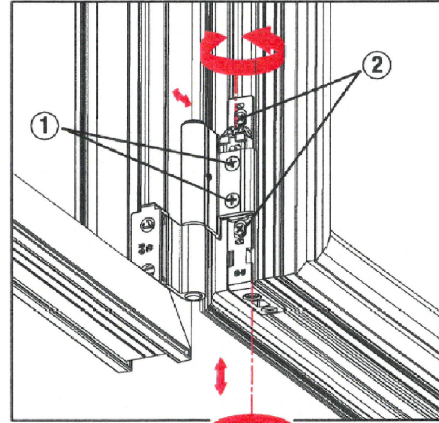


**Réglage de l'affaissement du vantail :**  
La fiche de compas ① doit s'appuyer  
directement sur le palier de compas ②.

### Réglage du châssis par clé Torx 15



**Réglage de la compression :**  
Au niveau de la vis excentrique du  
compas +/- 1 mm



**Réglage de la paumelle basse :**  
① Réglage latéral du vantail : +/- 1mm  
Avant réglage, décharger la douille de  
support d'angle puis desserrer les vis de  
fixation. (ne pas desserrer totalement)  
② Réglage du vantail en hauteur : +/- 2mm  
Avant réglage, desserrer les vis de  
fixation (ne pas desserrer totalement)

**Entretien annuel:**  
Afin d'assurer le bon fonctionnement  
de la ferrure, il convient, une fois par  
an au moins, de graisser les éléments  
mobiles aux endroits indiqués par: 